

ЛЮК ТЕХНОЛОГИЧЕСКОГО ОТСЕКА С ПОЛИМЕРНЫМ ПОКРЫТИЕМ ТЕХНИЧЕСКОЕ ОПИСАНИЕ

1. ОБЩИЕ СВЕДЕНИЯ ОБ ИЗДЕЛИИ

- 1.1. Люк технологического отсека служит для предотвращения несанкционированного доступа к технологическому оборудованию резервуара и защиты от атмосферных осадков.
- 1.2. Люк устанавливается на верхнюю часть технологического отсека через любую герметизирующий материал и крепится к нему саморезными винтами.

2. ОСНОВНЫЕ ТЕХНИЧЕСКИЕ ХАРАКТЕРИСТИКИ

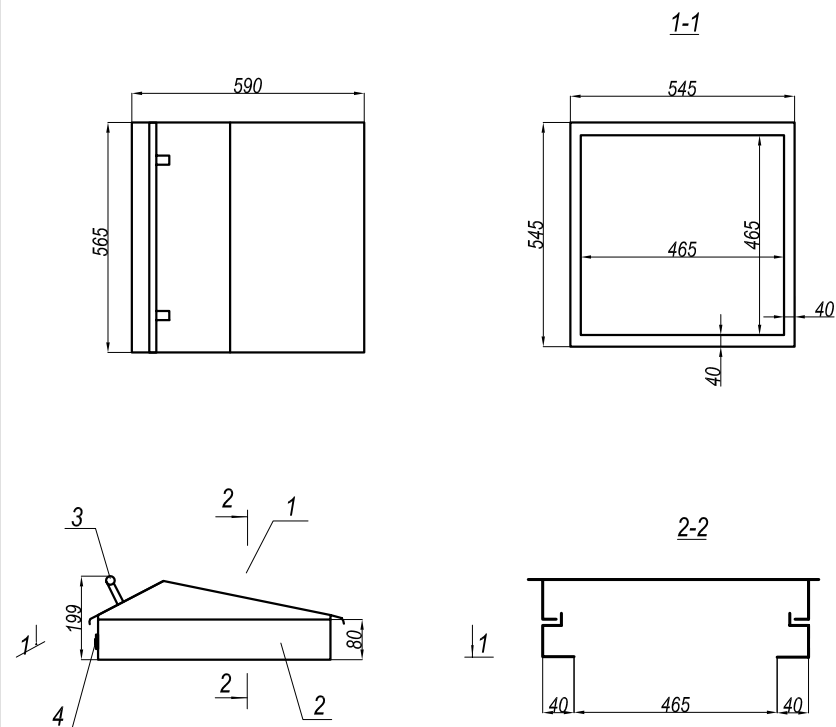
- 2.1. Люк изготовлен из листового алюминия толщиной 2-2,5 мм с полимерным покрытием.
- 2.2. Конструкция изделия предусматривает возможность фиксации крышки люка в открытом положении.
- 2.3. Внешний вид и основные размеры представлены на рис.1.
- 2.4. Габаритные размеры: Размеры изделия в упаковке (транспортные):
- | | |
|-----------------------|-----------------|
| длина - 590 мм | длина - 710 мм |
| ширина - 565 мм | ширина - 640 мм |
| высота - 200 мм | высота - 210 мм |
| масса - нетто: 8,6 кг | |
| брутто: 9,5 кг | |

3. КОМПЛЕКТ ПОСТАВКИ

- 3.1. Люк технологического отсека поставляется в сборе.

4. СВЕДЕНИЯ ОБ УПАКОВКЕ И ХРАНЕНИИ

- 4.1. Люк технологического отсека поставляется упакованным в воздушно-пузырчатую пленку и картонную коробку.
- 4.2. До монтажа люк должен храниться в защищенном от внешних механических воздействий месте.



- 1 - Крышка люка
2 - Основание люка
3 - Ручка
4 - Замок

Рис. 1

Дата выпуска _____

Подпись ответственного
лица за приемку _____

Предприятие-изготовитель оставляет за собой право вносить в конструкцию изделия изменения, не ухудшающие его эксплуатационные характеристики.