

36 8910

код ОКП

**Отсек линии наполнения**

**(ОЛН 550x650x600)**

**ПАСПОРТ**

## 1. ОСНОВНЫЕ СВЕДЕНИЯ И ТЕХНИЧЕСКИЕ ДАННЫЕ

1.1. Отсек линии наполнения служит для размещения внутри него рабочего оборудования, предназначенного для обеспечения безопасного слива светлых нефтепродуктов из автоцистерны в резервуар, а также для защиты этого оборудования от внешних механических воздействий и теплового излучения возможного пожара.

1.2. По устойчивости к воздействию климатических факторов внешней среды отсек изготавливается в исполнении УХЛ, категория размещения 1 по ГОСТ 15150-69. Условия эксплуатации: относительная влажность до 95%; температура от минус 50°С до плюс 50°С

1.3. В корпусе отсека линии наполнения с габаритными размерами 550х650х600 мм устанавливается один узел слива, через которые топливо поступает по трубопроводам в резервуар. Для подключения узла слива с ЭМК в стенках отсека предусмотрены кабельные вводы на каждый узел.

На территории автозаправочной станции технологический отсек с узлом наполнения устанавливается в районе расположения площадки для автоцистерны подземно, с обеспечением высоты выступающей части не менее 100 мм.

1.4. Отсек линии наполнения изготовлен из стали Ст3 ГОСТ 380-2005.

Прочность и герметичность корпуса обеспечивается за счет сварного соединения составляющих его элементов.

1.5. Конструкцией отсека предусмотрен патрубок Ду80, к которому с одной стороны приварен фланец 195 мм для присоединения узла слива (соединение по типу

"шип-паз"), а с другой стороны приваривается стальной трубопровод Ду80 для слива топлива в резервуар.

Конструкция и основные размеры корпуса представлены на рис. 1.

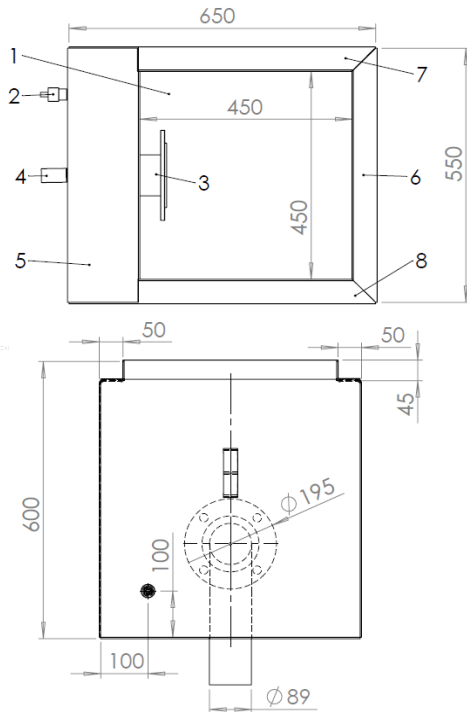


Рисунок №1.

1. Корпус
2. Кабельный ввод (1шт)
3. Сливной патрубок Ду80 с фланцем  $\phi 195$  паз (1шт)

## **2. КОМПЛЕКТНОСТЬ**

1. Корпус 550x650x600 мм - 1 шт.
2. Сливной патрубков Ду80 и фланцем Ø195 - 1 шт.
3. Кабельный ввод -1 шт.

## **4. МАРКИРОВКА**

- 3.1. Маркировка транспортной тары по ГОСТ 14192.

## **4. МЕРЫ БЕЗОПАСНОСТИ**

Монтаж, техническая эксплуатация, обслуживание и ремонт должны осуществляться с учетом правил и требований РД 153-39.2-080-01 «Правила технической эксплуатации автозаправочных станций». НПБ 111-98\* «Автозаправочные станции. Требования пожарной безопасности».

## **5. МОНТАЖ**

- 5.1. Перед началом монтажа необходимо провести его осмотр.  
Проверить отсутствие повреждений, комплектность.
- 5.2. Приварить патрубок к трубопроводу линии наполнения, при этом соблюдая соосность.
- 5.3. Заземлить, закрепив заземляющий провод к заземляющему винту.
- 5.4. После монтажа восстановить нарушенное покрытие.

## **6. ГАРАНТИЯ ИЗГОТОВИТЕЛЯ.** Продукция сертифицирована.

- 6.1. Гарантийный срок -12 месяцев со дня продажи изделия. Гарантия действительна при соблюдении потребителем условий хранения, транспортирования и эксплуатации.
- 6.2. Гарантийные обязательства теряют силу:

1. При внесении потребителем изменений в схему монтажа или конструкцию, а также при нарушении правил эксплуатации и требований данного паспорта.
2. При выполнении пуско-наладочных работ и дальнейшей эксплуатации людьми, не прошедшими специального обучения.

## **7. СВИДЕТЕЛЬСТВО О ПРИЕМКЕ.**

Отсек линии наполнения 550x650x600 соответствует комплекту конструкторской документации, техническим условиям ТУ и признан годным к эксплуатации.

Заводской № \_\_\_\_\_

Штамп ОТК \_\_\_\_\_

Дата приемки \_\_\_\_\_

**8. СВЕДЕНИЯ ОБ УТИЛИЗАЦИИ.** Утилизация изделия (переплавка, захоронение, перепродажа) производится в порядке, установленном Законами РФ от 04 мая 1999 г. № 96-ФЗ "Об охране атмосферного воздуха" (с изменениями на 27.12.2009), от 24 июня 1998 г. № 89-ФЗ (в редакции с 01.01.2010г) "Об отходах производства и потребления", от 10 января 2002 № 7-ФЗ «Об охране окружающей среды», а также другими российскими и региональными нормами, актами, правилами, распоряжениями и пр., принятыми во исполнение указанных законов.

## **9.ОСОБЫЕ ОТМЕТКИ.**

Предприятие-изготовитель оставляет за собой право вносить изменения, не ухудшающие техникоэксплуатационные показатели изделия.

## **10. СВЕДЕНИЯ О РЕКЛАМАЦИЯХ И ЗАВОДЕ ИЗГОТОВИТЕЛЕ.**

Тел. +7(812) 336-45-15, 16; e-mail: sale@pnsk.ru  
Адрес: 198320 Санкт-Петербург, ул. Восстановления, 66  
АО «ПО «ПНСК»Паспорт соответствует ЕСКД ГОСТ  
2.601-2006, ГОСТ 2.610-2006.