

36 8910
код ОКП

Соединители трубопроводной
арматуры для нефтепродуктов
(СТА-25,32,40,50,80)

ПАСПОРТ
АНСЖ.126.01ПС

1. ОСНОВНЫЕ СВЕДЕНИЯ И ТЕХНИЧЕСКИЕ ДАННЫЕ

1.1. Соединители трубопроводной арматуры для нефтепродуктов (в дальнейшем СТА), предназначенные для соединения пластикового и металлического трубопроводов с присоединительными размерами: Ду 25, 32, 40, 50, 80. Металлическая часть соединителя может поставляться в различных вариантах: прямой, с отводом, с резьбой, фланцем и т. д.

1.2. Вид климатического исполнения УХЛ, ХЛ категория размещения 4,2 по ГОСТ 15150-69 при эксплуатации изделия от минус 50°С до плюс 50°С при относительной влажности воздуха до 98%.

	СТА-25	СТА-32	СТА-40	СТА-50	СТА-80
Масса, не более, кг	1,0	1,55	2,2	3,5	5,8
Длина, не более, мм	450	500	855	855	920
Диаметр прохода минимальный, мм	25	32	40	50	80
Диаметр наружный с фланцем, не более мм			160	195	228
Диаметр наружный, не более мм	40	50	63	70	106
Давление рабочее, МПа (кгс/см ²)	0,6(6,0)				
Давление максимальное, МПа (кгс/см ²)	0,9(9,0)				
Рабочий вакуум, МПа (кгс/см ²)	0,09(0,9)				
Толщина стенки для труб пластиковых, не менее, мм	5,0				
Толщина стенки для труб стальных, не менее, мм	3,5				

2. КОМПЛЕКТНОСТЬ

2.1. СТА 1 шт.

2.2 Паспорт 1 шт.

3. ГАРАНТИЯ ИЗГОТОВИТЕЛЯ.

Продукция сертифицирована.

Гарантия действительна при соблюдении потребителем условий хранения, транспортирования и эксплуатации.

Гарантийный срок - 12 месяцев со дня продажи изделия.

Средний срок службы - не менее 15 лет с даты продажи изделия.



4. КОНСТРУКЦИЯ.

4.1. Конструкция соединителей (рис. 1) представляет собой сборку из пластиковой трубы (1), металлического оцинкованного патрубка (3) герметично соединенных между собой с помощью обжимной втулки (2). Соединители могут поставляться в различных вариантах с фланцем, отводом, резьбой и т.д..

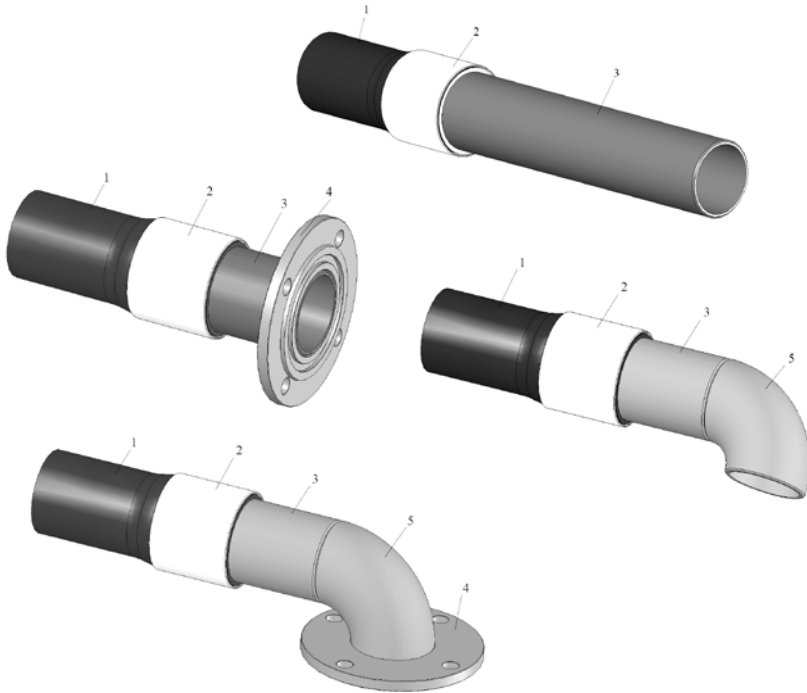


Рис.1.

1. Труба пластик.
2. Втулка.
3. Металлическая труба.
4. Фланец.
5. Отвод.

5. СВИДЕТЕЛЬСТВО О ПРИЕМКЕ Соединитель трубопроводной арматуры

Диу_____ (с отводом, фланцем, резьбой)

Нужное подчеркнуть

соответствует комплекту конструкторской документации АНСЖ 126.00.000СБ, АНСЖ 127.00.000СБ, АНСЖ 128.00.000СБ, АНСЖ 129.00.000СБ, техническим условиям ТУ 3689-007-43512348-2009 и признан годным к эксплуатации.

Штамп ОТК _____

Дата приемки _____

6. СВЕДЕНИЯ ОБ УТИЛИЗАЦИИ

Для предотвращения загрязнения окружающей среды все отходы, образующиеся при эксплуатации подлежат обязательному сбору с последующей утилизацией в соответствии с требованиями законов Российской Федерации:

- № 52 – ФЗ от 30.03.1999 года (ред. от 30.12.2008 года) «О санитарно-эпидемиологическом благополучии населения»;
- № 7 – ФЗ от 10.01.2002 года (с изм. от 27.12.2009 года) «Об охране окружающей среды»;
- № 89 – ФЗ от 24.06.1998 года (в ред. 30.12.2008 года) «Об отходах производства и потребления».

7. ОСОБЫЕ ОТМЕТКИ

Предприятие-изготовитель оставляет за собой право вносить изменения, не ухудшающие технико-эксплуатационные показатели изделий.

8. СВЕДЕНИЯ О РЕКЛАМАЦИЯХ И ЗАВОДЕ ИЗГОТОВИТЕЛЕ.

Сведения о рекламациях отправлять на завод изготовитель ЗАО "АЗС Технология" по факсу: +7 (812)741-26-57 или по E-mail: info@azst.ru.

Адрес завода-изготовителя:

198320, Россия г. Санкт-Петербург, ул. Восстановления, д.66,

ЗАО «АЗС Технология».

Тел./факс +7 (812) 741-00-51, 741-26-57.

www.azst.ru

Паспорт соответствует ЕСКД ГОСТ 2.601-2006, ГОСТ 2.610-2006.

