

52 5270
код ОКП

Барабан топливный
БТ-ХХ.08-30.25-Х

ПАСПОРТ

Настоящий паспорт является основным эксплуатационным документом, объединяющим техническое описание, технические данные и указания по эксплуатации барабана топливного.

1. ОСНОВНЫЕ СВЕДЕНИЯ И ТЕХНИЧЕСКИЕ ДАННЫЕ

- 1.1. Барабан топливный БТ-XX.08-30.25-Х (далее Барабан) (1) установлен на двух опорах с подшипниками качения. На барабан укладывается шланг (вариант штуцера (п.4) под шланг оговаривается при заказе).
- 1.2. Барабан предназначен для укладки топливных шлангов.

2. ТЕХНИЧЕСКИЕ ДАННЫЕ

ТЕХНИЧЕСКИЕ ДАННЫЕ		БТ-XX.08-30.25-Х
Условный диаметр прохода, Ду(DN)		XX
Максимальное рабочее давление(PN), МПа		1,6
Масса, не более, кг		50
Габаритные размеры, не более	-высота, мм	850
	-длина, мм	800
	-ширина, мм	750
	-диаметр присоединительного фланца, мм	100-160
Параметры окружающей среды	Температура	от -40 °С до +50°С
	Влажность до	99% при температуре 25°С.

3. Присоединение к трубопроводу - фланцевое.
4. Нарботка на отказ - не менее 20 000 циклов.
5. Срок службы - не менее 10 лет.

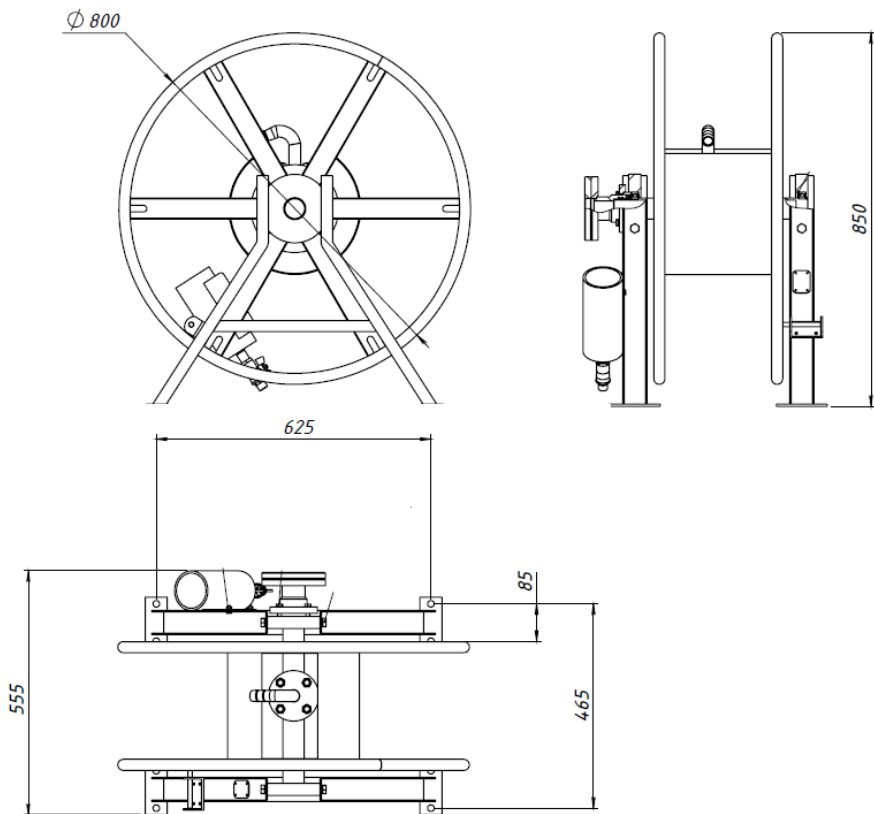


Рисунок №1*

*(в зависимости от конструкции расположение подключения может отличаться)

3. КОМПЛЕКТНОСТЬ

- | | |
|------------------------|-------|
| 3.1. Барабан топливный | 1 шт. |
| 3.2. Паспорт Барабана | 1 шт. |

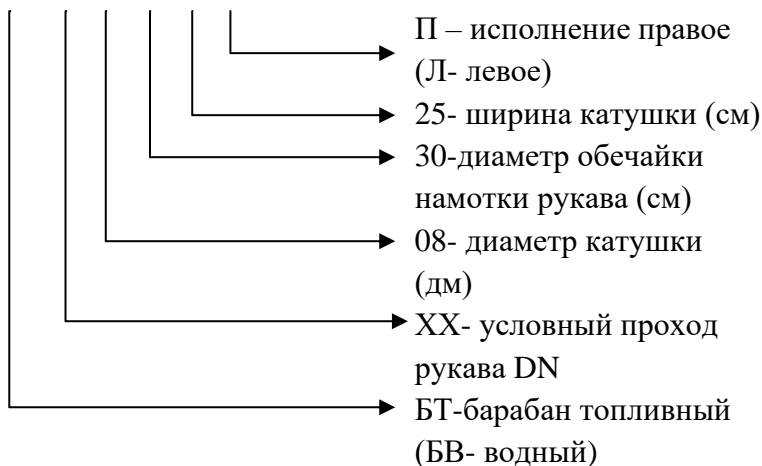
4. МАРКИРОВКА

4.1 На корпусе имеется табличка со следующими обозначениями:

Наименование; товарный знак завода-изготовителя;
порядковый номер; месяц и год выпуска;

4.2 Расшифровка маркировки наименования:

БТ-XX.08-30.25-X



4.3. Маркировка транспортной тары по ГОСТ 14192.

5. МЕРЫ БЕЗОПАСНОСТИ

5.1. Монтаж, техническая эксплуатация, обслуживание и ремонт Барабана должны осуществляться с учетом правил и требований РД 153-39.2-080-01 «Правила технической эксплуатации автозаправочных станций», НПБ 111-98* «Автозаправочные станции. Требования пожарной безопасности».

5.2. ЗАПРЕЩАЕТСЯ:

— **СЛИВ НЕФТЕПРОДУКТА ПРИ НАЛИЧИИ ТЕЧИ В СОЕДИНЕНИЯХ;**

**— ПРОИЗВОДИТЬ ПОДТЯЖКУ РЕЗЬБОВЫХ
СОЕДИНЕНИЙ ПРИ СЛИВЕ НЕФТЕПРОДУКТА;
— СЛИВ НЕФТЕПРОДУКТА БЕЗ ПОДКЛЮЧЕНИЯ
БАРАБАНА К ЗАЗЕМЛЯЮЩЕМУ КОНТУРУ.**

**5.3. ВНИМАНИЕ! ПРИ ОБСЛУЖИВАНИИ БАРАБАНА
НЕОБХОДИМО ПОЛЬЗОВАТЬСЯ ОМЕДНЁННЫМ
ИНСТРУМЕНТОМ И ПРИСПОСОБЛЕНИЯМИ,
ИСКЛЮЧАЮЩИМИ ИСКРООБРАЗОВАНИЕ.**

6.МОНТАЖ

6.1. Перед началом монтажа БАРАБАНА необходимо провести его осмотр.

Проверить отсутствие повреждений, комплектность.

6.2. Смонтировать БАРАБАН на трубопроводе при помощи болтов и гаек. Для ориентации фланца допускается отпустить болты фланца патрубку и повернуть его на нужный угол. Затем затянуть отпущенные болты.

6.3. Проверить вращение барабана после окончания монтажа. Вращение должно быть равномерным, без изменения усилий.

7. РУКОВОДСТВО ПО ЭКСПЛУАТАЦИИ

7.1. Техническое обслуживание вытяжной катушки заключается в периодическом внешнем осмотре, в ходе которого необходимо:

- проверить целостность шланга;
- проверить затяжку крепежных элементов;
- проверить крепление катушки к конструкциям.
- целостности заземления.

8. ГАРАНТИЯ ИЗГОТОВИТЕЛЯ.

8.1. Гарантийный срок -12 месяцев со дня продажи изделия. Гарантия действительна при соблюдении потребителем условий хранения, транспортирования и эксплуатации.

8.2. Гарантийные обязательства теряют силу:

1. При внесении потребителем изменений в схему монтажа или конструкцию Барабана, а также при нарушении правил эксплуатации и требований данного паспорта.
2. При выполнении пуско-наладочных работ и дальнейшей эксплуатации людьми, не прошедшими специального обучения.

9. СВЕДЕНИЯ О СОДЕРЖАНИИ ДРАГОЦЕННЫХ И ЦВЕТНЫХ МЕТАЛЛОВ.

В топливных барабанах БТ-ХХ.08-30.25-Х драгоценных и цветных металлов не содержится.

10. СВИДЕТЕЛЬСТВО О ПРИЕМКЕ.

Барабан БТ-ХХ.08-30.25-Х соответствует комплекту конструкторской документации, техническим условиям, ТУ и признан годным к эксплуатации.

Заводской № _____

Маркировка _____

Штамп ОТК _____

Дата приемки _____

11. СВЕДЕНИЯ ОБ УТИЛИЗАЦИИ.

Для предотвращения загрязнения окружающей среды все отходы, образующиеся при эксплуатации, подлежат обязательному сбору с последующей утилизацией в соответствии с требованиями законов Российской Федерации:

- № 52 – ФЗ от 30.03.1999 года (ред. от 30.12.2008 года)
«О санитарно-эпидемиологическом благополучии населения»;

- № 7 – ФЗ от 10.01.2002 года (с изм. от 27.12.2009 года)
«Об охране окружающей среды»;

- № 89 – ФЗ от 24.06.1998 года (в ред. 30.12.2008 года)
«Об отходах производства и потребления».

12.ОСОБЫЕ ОТМЕТКИ.

Предприятие-изготовитель оставляет за собой право вносить изменения, не ухудшающие технико-эксплуатационные показатели изделий.

13. СВЕДЕНИЯ О РЕКЛАМАЦИЯХ И ЗАВОДЕ ИЗГОТОВИТЕЛЕ.

Сведения о рекламациях отправлять на завод изготовитель
ООО "НЕОТЕХНИК" по факсу: 8 (800) 1002390 или
по E-mail: mail@neotechnology.net.

Адрес завода-изготовителя:

Адрес завода-изготовителя: 196603, Санкт-Петербург,
г. Пушкин, Красносельское шоссе, дом 14/28, лит. Р, пом. 17,
ООО "НЕОТЕХНИК".

Тел./факс +7 (812) 6791330.

Паспорт соответствует ЕСКД ГОСТ 2.601-2006, ГОСТ 2.610-
2006.